



# Inspektion & Wartung

Richtlinien für HAGS-Spielgeräte

**HAGS®**  
Inspiring all generations

# Inhalt

1. Einführung	Seite 3
2. Visuelle Routineinspektion	Seite 4
3. Operative Inspektion	Seite 5
4. Jährliche Hauptinspektion	Seite 16
5. Wartungsverfahren	Seite 17
6. Oberflächen	Seite 20
7. Außerbetriebnahme alter Geräte	Seite 23

## 1. Einführung

Alle an öffentlichen Orten installierten Spielgeräte sind gemäß den Empfehlungen der europäischen Normen für Routine- und Funktionskontrollen und Wartung von Spielplatzgeräten zu prüfen und zu warten: EN1176-7.

Die HAGS-Produktgarantien gelten nur unter der Voraussetzung, dass die Inspektions- und Wartungsarbeiten im vorliegenden Dokument durchgeführt werden.

Die Häufigkeit der Inspektion richtet sich nach der Art des Geräts bzw. den verwendeten Materialien, aber auch nach weiteren Faktoren wie z. B.: starke Beanspruchung, häufige mutwillige Beschädigung, Klimabedingungen, Luftverschmutzung, Alter des Geräts.

Der für die Geräte verantwortliche Eigentümer/Betreiber sollte ein Protokoll über Inspektionen und Wartung aufbewahren.

Wird bei einer Kontrolle festgestellt, dass Teile unsicher sind und nicht sofort ausgetauscht oder aus- gebessert werden können, muss das Gerät (oder die Teile) gegen eine weitere Benutzung gesichert (d. h. außer Betrieb genommen oder vom Standort entfernt) werden.

### **Wichtiger Hinweis:**

**Kein Teil des vorliegenden Dokuments darf ohne ausdrückliche, schriftliche Genehmigung durch HAGS kopiert oder in irgendeiner Form oder durch beliebige Mittel vervielfältigt werden.**



## 2. Visuelle Routineinspektion

Eine visuelle Routineinspektion sollte mindestens einmal wöchentlich durchgeführt werden. Eine solche Kontrolle sollte mindestens die folgenden Punkte umfassen. Bei starker Beanspruchung oder mutwilliger Beschädigung der Geräte kann eine tägliche Prüfung erforderlich sein:

### Checkliste

- Gerüst nicht verbogen, keine Risse oder losen Teile.
- Keine losen oder fehlenden Verbindungselemente. Alle Schutzkappen und Deckel sind vorhanden und nicht lose.
- Keine Lackschäden, kein Rostbefall, keine sonstige Korrosion oder Schäden sowie keine scharfen Kanten an den Oberflächen.
- Alle Rutschflächen (Rutschen, Rutschstangen, Seile usw.) sind glatt und weisen entlang der gesamten Rutschfläche keinerlei scharfe Kanten auf. Stellen Sie außerdem sicher, dass keine Hindernisse im Benutzerbereich vorhanden sind.
- Fundament weist keine Risse auf, sitzt nicht lose im Boden bzw. ist nicht exponiert aufgrund von Beschädigung oder Verschleiß des verwendeten Bodenbelags.
- Nullniveau-Markierungen an den Gerätepfosten eingehalten, um eine Begutachtung der Dicke des Schüttmaterials zu ermöglichen.
- Verschleißteile (Teile, die sich während des Gebrauchs abnutzen, z. B. Ketten, Seile oder Lager), die nicht verbogen, gebrochen, gelockert oder abgenutzt sind.
- Alle Teile müssen fest sitzen, und es dürfen keine übermäßigen Bewegungen zwischen ihnen auftreten, die zu Fingerklemmungen oder anderen Fallen führen können.
- Rotierende oder bewegliche Elemente bewegen sich ungehindert, ohne zu wackeln oder Geräusche zu verursachen. (Für SpinR siehe folgenden spezifischen Abschnitt)
- Keine frei beweglichen Hindernisse zwischen dem Gerät oder den Flächen um die Geräte, wie beispielsweise Steine, Äste, Spielzeug, Glasscherben usw.



### 3. Operative Inspektion

Diese Inspektion sollte alle 1-3 Monate durch geschultes und qualifiziertes Personal vorgenommen werden. Die Ergebnisse werden in einem Protokoll dauerhaft festgehalten. Sollte einer der unten angegebenen Zustände festgestellt werden, beachten Sie bitte die im vorliegenden Dokument dargestellten Wartungsmaßnahmen. Der Grad der Abnutzung und das Zeitintervall bis zur nächsten Inspektion sind zu berücksichtigen. Jedes Spielelement muss mit angemessener Kraft geprüft werden, um die Funktionsfähigkeit zu bestätigen.

#### Checkliste

- Bauteile wie Pfosten, Bodenteile, Dächer, Wandelemente usw. sowie Spielfunktionselemente sind nicht verbogen, weisen keine Risse oder losen Teile auf und sind nicht übermäßig verrostet.

Hinweis: Besonders zu beachten sind:

- Geräte, deren Stabilität von einer einzigen tragenden Bauteil abhängt.
- Dynamische Elemente (z. B. Typhoon, Mobilus, Multipondo, Mantis usw.).
- Der Bereich des Geräts, der in den Boden eindringt.

- Keine Lackschäden, Rostbefall, Abnutzung oder Verunreinigung und keine scharfen Kanten an den Oberflächen.

Hinweis: Besonderes zu beachten sind:

- Alle Rutschflächen. Stellen Sie außerdem sicher, dass der Benutzerbereich entlang der gesamten Rutschfläche glatt ist und keine Hindernisse vorhanden sind.
- der Bereich des Geräts, der in den Boden eindringt.

- Fundament weist keine Risse auf, sitzt nicht lose im Boden bzw. ist nicht exponiert aufgrund von Beschädigung oder Verschleiß des verwendeten Bodenbelags.

Hinweis: Besonders zu beachten sind:

- Geräte, deren Stabilität von einem einzigen tragenden Bauteil oder einer geraden Reihe tragender Teile abhängt.
- dynamische Elemente (Typhoon, Mobilus, Multipondo, Mantis usw.)

- Fallschutzbelag

Stellen Sie sicher, dass sich keine Hindernisse im Sicherheitsbereich befinden. Für Hinweise zur Inspektion und Wartung von Fallschutz-Bodenbelägen wird auf den separaten Abschnitt verwiesen.

- Alle Befestigungen sind fest angezogen und es ragen keine scharfen Kanten heraus. Kein Verschleiß an Befestigungslöchern.
- Auf dem Gelände sind keine gefährlichen Gegenstände oder Müll vorhanden.
- Schweißnähte weisen keine sichtbaren Risse oder Rostbefall auf.
- Keine Stolperstellen oder Hindernisse innerhalb des Fallraums, des Freiraums oder der Umgebung.
- Kunststoffteile, darunter Formteile, Paneele, Rutschen, Klettergriffe, Kugeln an Griffen, Verschlüsse usw., sind sicher, weder gebrochen, lose, rissig, scharfkantig, verbrannt, verformt, spröde durch UV-Licht noch fehlen sie.
- Alle Teile müssen sicher und ohne überflüssiges Spiel sein, sodass keine Fingerfangstellen oder sonstigen Fangstellen entstehen können. Bitte prüfen Sie bei Leitersprossen besonders genau, dass diese sich nicht drehen lassen.
- Karussells und Hüfpelemente funktionieren einwandfrei, erzeugen keine Geräusche und es gibt kein unvorhergesehenes Spiel in Buchsen oder Lagern.
- Vergewissern Sie sich, dass die rutschsicheren Kunststoffkomponenten (z. B. Bodenteile, Plattformen, Wandelemente, Kletterwände, Stufen- und Sitzauflagen) nicht oberflächlich abgenutzt sind.
- m. Bauelemente aus Hochdrucklaminat (HPL) (z. B. Decks, Plattformen, Paneele, Kletterwände, Stufen- und Sitzauflagen):
  - weist noch mehr als 90% seiner ursprünglichen Dicke auf.
  - haben keine scharfen Kanten.
- Die Laufflächen sind frei von Verunreinigungen, die zu Rutschgefahr führen können.
- Vergewissern Sie sich, dass alle Etiketten zum Produktgebrauch und die Beschilderung der Anlage nach wie vor lesbar sind.
- Es hat sich kein Wasser in den Geräten angesammelt aufgrund von Sand, Blättern, hohem Grundwasserspiegel usw. und alle Abflussöffnungen sind frei.

## Seilkomponenten

- Vergewissern Sie sich, dass die Seile auf der gesamten Länge glatt sind und nicht ausgefranst, verformt oder mit sichtbaren Metallfäden versehen sind
- Ebenfalls ist zu prüfen, dass alle Befestigungen fest angezogen sind und keine scharfen Kanten herausragen.
- HAGS empfiehlt, die Seilendbefestigungen auszutauschen, wenn der Verbindungsquerschnitt gemessen an einer Nichtverschleißoberfläche 70% seines ursprünglichen Maßes erreicht hat. Alle Teile sind zu prüfen, einschließlich:
  - a) Verbindungen zum Rahmen.
  - b) Verbindungselemente.
  - c) An den Seilenden befestigte Ösen.
- Oberflächen weisen keine Beschädigungen, Abnutzungserscheinungen oder Rostbefall auf.
- Verbindungselemente und Bolzen sind sicher und fest angezogen.

## Komponenten aus Flex tread

- Bei Flex tread ist mit Oberflächenrissen zu rechnen, insbesondere dort, wo das Material gewickelt ist. Stellen Sie sicher, dass diese Oberflächenrisse weniger als 4 mm betragen und nicht durch die innere Verstärkungsschicht brechen.
- Überprüfen Sie, ob die rutschfeste Texturoberfläche nicht abgenutzt ist.

## Kettenkomponenten

- Die Ketten sind nicht verdreht.
- HAGS empfiehlt, die Ketten auszutauschen, wenn der Querschnitt eines Kettenglieds 70% seines ursprünglichen Maßes gemessen an einer Nichtverschleißoberfläche erreicht hat. Alle Kettenteile sind zu prüfen, einschließlich:
  - a) Augenschrauben und Befestigungsplatten, die an den Träger geschweißt sind.
  - b) Verbindungselemente.
  - c) Endglieder der Kette.
  - d) Hauptkettenglieder.
  - e) Die Drehgelenke der Kette sind frei beweglich und weisen keinen übermäßigen Verschleiß auf.
  - f) Verbindungsnieten sind nicht lose bzw. fehlen nicht. Bitte kontaktieren Sie gegebenenfalls Ihren HAGS-Fachberater.

## Schaukelsitze und Schaukelketten

- Die Sitze sind in der richtigen Höhe angebracht. (Siehe separate Montageanleitung für jeden Sitz)
- Der Schaukelsitz ist nicht beschädigt und frei von scharfen Kanten und Fremdkörpern.
- Die Ketten sind nicht verdreht.
- HAGS empfiehlt, die Ketten auszutauschen, wenn der Querschnitt eines Kettenglieds 70% seines ursprünglichen Maßes gemessen an einer Nichtverschleißoberfläche erreicht hat. Alle Kettenteile sind zu prüfen, einschließlich:
  - a) Verbindungsglieder.
  - b) Verbindungselemente.
- Die Drehgelenke der Kette sind frei beweglich und weisen keinen übermäßigen Verschleiß auf.

## Schäkel

- HAGS empfiehlt, die Schäkel auszutauschen, wenn der Querschnitt eines beliebigen Glieds 70% seines ursprünglichen Maßes gemessen einer Nichtverschleißoberfläche erreicht hat.
  - a) Die Schäkelstifte weisen keine Kerben oder Risse auf.
  - b) Vergewissern Sie sich, dass die Spannstifte eingesetzt und fest verankert sind.

## Buchsen, Lager und Drehgelenke (Drehelemente und rotierende Gegenstände, z. B. Schaukeln, Wippen, Karussells, Hangelkreise)

- Prüfen Sie Buchsen/Lager/Drehgelenke auf Verschleiß und übermäßiges Spiel (empfohlen: maximal 0,5 mm in der vertikalen Ebene).
- Buchsen/Lager/Drehgelenke bewegen sich ungehindert, quietschen und klemmen nicht.

## Schaukelgestelle

- Stellen Sie sicher, dass alle Kettenbefestigungspunkte sicher sind und keine Anzeichen von Verschleiß, Verformung, Rissen oder Korrosion aufweisen.
- Stellen Sie sicher, dass die Pfosten sicher an allen Bodenankern und ihren Fundamenten befestigt sind
- Stellen Sie sicher, dass der Schaukelträger sicher an den Pfosten befestigt ist und keine Anzeichen von Verschleiß, Verformung, Rissen oder Korrosion/Fäule aufweist.

## Röhrenrutschbahnen

- Alle Klemmringe sind sicher.
- Alle Röhrenabschnitte stoßen dicht aneinander. Es darf keine Lücken zwischen den Abschnitten geben, weder innen noch außen.
- Alle Sicherheitsetiketten auf dem Wandelement am Einstieg zur Röhrenrutsche sind vorhanden und lesbar. Tauschen Sie sie bei Bedarf sofort aus.

## Dämpfende Elemente (z. B. Wippensitze/-anschläge)

- Prüfen Sie auf Schäden, Abnutzung oder Risse.
- Die dämpfende Wirkung ist ausreichend.



## Sand- und Wasserspiel

- Überprüfen Sie die Anschlüsse und sichtbaren Teile auf Undichtigkeiten oder andere Schäden.
- Funktion der Pumpe prüfen

## Federn

- Prüfen Sie die Klemmen auf Verschleiß, Abnutzung, Risse, Verformung und übermäßigen Rostbefall.
- Prüfen Sie die Federn auf Anzeichen von übermäßigem Rostbefall, Verformung, Abnutzung, Rissen und sonstigen Schäden. (Insbesondere der Bereich der Feder an der letzten Befestigungsposition an der Bodenverankerung sollte untersucht werden.)
- Es befinden sich keine Steine, Kies, Äste usw. in oder nahe der Feder.

## Holzelemente

- Alle Elemente aus Holz (Rundhölzer usw.) sind unversehrt und haben keine scharfen Kanten bzw. Splitter.

Hinweis: Alle Elemente aus Holz neigen dazu, sich auszudehnen und zusammenzuziehen, was zu vorübergehenden Spalten führen kann. Dies kommt auf das Klima und Temperaturschwankungen an. Eventuelle Risse sollten darauf hin überwacht werden, dass sie sich nicht zu stark vergrößern oder die strukturelle Belastbarkeit beeinträchtigen.

- Alle Komponenten mit wiederholtem Gebrauch (z. B. Bodenteile, Stufen, Laufstege) weisen noch mehr als 70% ihrer ursprünglichen Maße auf.
- Prüfen Sie alle Holzteile eingehend, um festzustellen, ob Fäulnis oder Beschädigungen vorhanden sind, die die Tragfähigkeit beeinträchtigen könnten.

Hinweis: Besonderes Augenmerk ist auf dynamische Elemente wie Seilbahnen, Schaukelgestelle und solche, deren Stabilität von einem Pfosten abhängt, zu richten.

Die empfohlene Inspektionsmethode zur Ermittlung früher Anzeichen von Zersetzung bei Holzteilen besteht im Einsatz eines Stahlstabs von geringem Durchmesser (ca. 3-4 mm Durchm.) mit abgerundeter Spitze. Dabei wird versucht, das Testgerät mehrmals in gleichmäßigen Abständen entlang der Außenseite des Pfostens, in dem zugänglichen Bereich, in dem Feuchtigkeit und Sauerstoff optimal zusammenwirken, in Bereichen mit der höchsten strukturellen Belastung ins Holz zu drücken. Das Testgerät sollte auf Druck nicht

ohne Weiteres in das Holz eindringen, und das Holz darf, im Vergleich zu einem frischen Holzstück, keine Anzeichen von Nachgiebigkeit aufweisen. Risse im Holz können dazu führen, dass sich von innen her Holzfäule bildet.

Es ist sorgfältig darauf zu achten, dass das Pfostenmaterial nicht in einer Weise beschädigt wird, die eventuelle Zersetzungserscheinungen beschleunigt. Kleine faule Stellen bedeuten nicht zwangsläufig, dass der Pfosten in naher Zukunft versagt. Vorgeschlagene Maßnahmen sollten abhängig von Art und Umfang der Zersetzung vom Prüfer sorgfältig überdacht werden.

Bei Strukturelementen aus Holz, die im Erdreich verbaut sind, ist zu beachten, dass die Inspektion und der Einsatz des Testgeräts in den Bereichen des Pfostens durchgeführt werden, in denen das größte Zersetzungsrisiko besteht. Bei losem Bodenmaterial sollte dies in oder unterhalb der Bodenhöhe, aber oberhalb des Betonfundaments geschehen, indem man das lose Material zeitweise zur Seite schiebt. Bei synthetischen Bodenbelägen sollte dies unmittelbar über/unter Bodenhöhe geschehen. Bei Böden, die zu Wasseransammlungen oder Überschwemmung neigen, müssen Sie die Holzteile besonders genau kontrollieren.

Für größere Holzteile, die besondere strukturelle Belastbarkeit erfordern, und bei Holz, das zur Besorgnis Anlass gibt, können ggf. anspruchsvollere Prüfmethode wie etwa digitale Bohrwiderstandsmessungen eingesetzt werden.

Bei Bedenken wenden Sie sich bitte an einen Holzexperten vor Ort oder wenden Sie sich an HAGS, um weitere Informationen zu erhalten. Gegebenenfalls müssen Geräte außer Betrieb genommen werden, bis eine weitere Untersuchung abgeschlossen ist.

## **Stahlelemente**

- Kontrollieren Sie alle Stahlteile gründlich auf Korrosion oder Zersetzung, die ihre strukturelle Belastbarkeit gefährden könnten.

Die empfohlene Inspektionsmethode zur Ermittlung früher Anzeichen für Korrosion bei Stahlteilen besteht in einer Sichtprüfung und dem Einsatz eines Stahlstabs von geringem Durchmesser (ca. 3-4 mm Durchm.) mit abgerundeter Spitze. Dabei wird versucht, das Testgerät mehrmals in gleichmäßigen Abständen entlang der Außenseite des Pfostens, in dem zugänglichen Bereich, in dem Feuchtigkeit und Sauerstoff optimal zusammenwirken, in Bereichen mit der höchsten strukturellen Belastung zu drücken. Das Testgerät sollte auf Druck nicht ohne Weiteres in den Stahl eindringen, und der Stahl darf keine Anzeichen von Nachgiebigkeit aufweisen. Falls Bereiche ermittelt werden, wo die Oberflächenbeschichtung beschädigt ist, sollten diese besonders sorgfältig überprüft werden, da hier ein erhöhtes Korrosionsrisiko besteht.

Bei Stahlbauteilen, die im Erdreich verbaut sind, ist zu beachten, dass die Inspektion und der Einsatz des Testgeräts in den Bereichen des Pfostens durchgeführt werden, in denen das größte Korrosionsrisiko besteht. Bei losem Bodenmaterial sollte dies in oder unterhalb der Bodenhöhe, aber oberhalb des Betonfundaments geschehen, indem man das lose Material zeitweise zur Seite schiebt. Bei synthetischen Bodenbelägen sollte dies unmittelbar über/unter Bodenhöhe geschehen. Bei Böden, die zu Wasseransammlungen oder Überschwemmung neigen, müssen die Stahlteile besonders genau kontrollieren.

Dynamische Elemente wie Mantis, Mobilus und Titan sowie Elemente, deren Stabilität auf einem einzigen Träger beruht, sind besonders aufmerksam zu prüfen.

Für größere Stahlteile, die besondere strukturelle Belastbarkeit erfordern, und bei solchen, die Anlass zur Besorgnis bieten, können ggf. anspruchsvollere Prüfmethode wie etwa Wirbelstromprüfungen eingesetzt werden.

Bei Bedenken wenden Sie sich bitte an Ihren örtlichen Baustahlfachberater oder an HAGS. Ggf. müssen die Produkte bis zum Abschluss einer weitergehenden Überprüfung stillgelegt werden.

## **Gummistufen und -scheiben**

- Unversehrt und sicher am Pfosten angebracht.
- Nicht rutschig.

## Gerätegruppen

Zusätzlich zu den allgemeinen Kontrollen, die bei allen Geräten durchgeführt werden müssen, sind für das jeweilige HAGS-Produkt die folgenden spezifischen Kontrollen erforderlich.

Bitte nehmen Sie bei allen Geräten auch die entsprechende Montageanleitung zur Hand. Diese enthält Informationen wie Ersatzteilenummern und erforderliche Drehmomenteinstellungen für Befestigungen. (Die neuesten Versionen können auf unserer Website heruntergeladen werden.).

### Federwippe für mehrere Benutzer

- Achten Sie bei der Kontrolle der Scharnierbuchsen besonders auf den Grad der Abnutzung. (Siehe auch allgemeine Austauschkriterien auf Seite 7). Es ist wichtig, dass die Buchsen ausgetauscht werden, bevor es zu einer Berührung von Metall auf Metall an den Bauteilen kommt.

### Drehwippe Swingo

- Prüfen Sie die "Anzahl der Umdrehungen", um festzustellen, ob die Buchse der Hauptsäule abgenutzt ist. Normalerweise wird erwartet, dass sich die Arme mit einem kräftigen Stoß ca. 2 komplette Umdrehungen gleichmäßig drehen

Bei Bedarf kann der Drehrahmen aus dem Kunststofflager im oberen Teil des Stützpfeilers herausgenommen werden, um ihn zu reinigen und/oder den Drehwiderstand zu justieren.

- Überprüfen Sie das "ROSTA"-Gelenk, um sicherzustellen, dass alle Verbindungen fest sitzen, es nicht abgenutzt ist und die Wippbewegung weiterhin progressiv gesteuert wird.
- Achten Sie bei der Überprüfung der Befestigungen darauf, dass der obere Rahmen fest mit dem Stützpfeiler verbunden ist. Falls erforderlich, ziehen Sie die Befestigungen mit dem richtigen Drehmoment an.

### Karussell Mini Titan

- Achten Sie bei der Kontrolle der Befestigungselemente darauf, dass der obere Rahmen eng an der Mittelnahe anliegt. Bei Bedarf ziehen Sie die Befestigungen mit dem korrekten Drehmoment an.

## Karussell Spinmee

- Vergewissern Sie sich, dass unter dem Gerät eine angemessene Drainage vorhanden ist, um mögliche Wasseransammlungen zu vermeiden. Dieser Hohlraum sollte idealerweise vollständig trocken bleiben, damit keine zusätzliche Wartung erforderlich ist.
- Prüfen Sie den Spalt zwischen der inneren Drehplattform und dem äußeren festen Ring mit einer 8-mm-Fingersonde gemäß EN 1176, um sicherzustellen, dass die Sonde nicht hindurchgeht. Prüfen Sie an 10 bis 16 Punkten des Umfangs und stellen Sie sich auf die Plattform, um sicherzustellen, dass jede zu erwartende Biegung der Plattform und des Spalts berücksichtigt wird. Wenn ein übermäßiger Spalt festgestellt wird, ist eine weitere Inspektion erforderlich.

Lieferung vor Juni 2022 - mit großem Drehtellerlager

- Prüfen Sie die "Anzahl der Umdrehungen", um festzustellen, ob ein "Nachfetten" erforderlich ist. Prüfen Sie auf "Geräusche" und "Bindung". Siehe Montageanleitung für Details. Rotationswiderstand ist normal, und je nach Schmierniveau und Umgebungstemperatur ist davon auszugehen, dass sich das Karussell bei starkem Anschlag ein- bis dreimal frei dreht.
- Da das Drehtellerlager nicht abgedichtet ist, muss der Hohlraum unter den Laufflächenplatten frei bleiben, um zu verhindern, dass das Schmierfett ausgewaschen wird und der Kugellauftring mit Sand oder Schmutz verunreinigt wird, was sich negativ auf seine Leistung und Lebensdauer auswirken würde.
- Stellen Sie sicher, dass sich das Drehtellerlager frei dreht. Es ist ein gewisses Geräusch vom offenen Drehtellerlager zu erwarten.

Geliefert ab Juni 2022 - mit Stützrollen.

- Prüfen Sie, ob sich die Plattform frei drehen kann. Prüfen Sie auf "Geräusche" und "Bindung". Es wird erwartet, dass sich das Karussell bei mäßigem Druck zwischen 2 und 4 vollständige Umdrehungen frei dreht. Sollte sich die Plattform nicht frei drehen, ist eine weitere Prüfung unter der Plattform erforderlich.

### **Spinmee, Castor Inspektion:-**

- Vergewissern Sie sich, dass die Rollen frei drehbar sind und keine flachen Stellen aufweisen.
- Es wird erwartet, dass die relative Höhe des sich drehenden gelben Rings der Plattform und des äußeren festen schwarzen Rings zwischen +5 mm und +0 mm variiert. Mit der Abnutzung der Rollen wird sich der Bereich der vertikalen "Durchbiegung" der Plattform im Verhältnis zum äußeren Ring voraussichtlich ändern, was sich auf den Freiraum am Rand auswirkt. Beachten Sie die Wartungsanweisungen, um sicherzustellen, dass dies innerhalb der nach EN 1176 vorgeschriebenen Grenzen kontrolliert wird.

### **Spinmee, Inspektion des Hauptlagers :-**

- Stellen Sie sicher, dass das zentrale Hauptlager gut läuft. Siehe Wartungsanleitung.

### **Karussell Titan**

- Achten Sie bei der Kontrolle der Befestigungselemente darauf, dass die Stützarme eng an der Mittelnabe anliegen. Bei Bedarf entfernen Sie die Kunststoffkappen und ziehen die Befestigungen mit dem korrekten Drehmoment an. (Für das korrekte Drehmoment wird auf die Montageanleitung verwiesen.).
- Prüfen Sie, ob der Spannstift eingesetzt und sicher im Scharnierblock befestigt ist. Prüfen Sie dann, ob Anzeichen von Rost vorhanden sind, und tauschen Sie die Teile gegebenenfalls gegen die neuesten Versionen aus. (Siehe Wartungsverfahren).

### **Karussell Duell**

- Prüfen Sie, ob der Spannstift eingesetzt und sicher im Scharnierblock befestigt ist. Prüfen Sie dann, ob Anzeichen von Rost vorhanden sind, und tauschen Sie die Teile gegebenenfalls gegen die neuesten Versionen aus. (Siehe Wartungsverfahren).

### **Karussell Typhoon**

- Bei jeder Kontrolle sind die Spulen (Teilenummer 404110) auf übermäßige Abnutzung zu überprüfen. Drücken Sie hierzu die Schwingen gegen die Säule und messen den Abstand zwischen der Säule und dem Innendurchmesser der Führungsringe am Spulenbauteil. Beträgt der Abstand weniger als 5 mm, muss die Spule ausgetauscht werden. Wiederholen Sie den Vorgang für jede Spule. Aufgrund der ungleichmäßigen Belastung wird dazu geraten, die oberen und unteren Führungsringbauteile alle 9 bis 12 Monate um 120 Grad zu drehen, um die Belastung zu verteilen und die Lebensdauer der Spulen zu verlängern.

- Die Seilabhängungen (Teilenummer 404112) unterliegen starkem Verschleiß. Prüfen Sie die Unversehrtheit der Teile bei jeder Inspektion. Dabei ist besonders auf den Bereich unterhalb der Universalverbindungsstücke ganz oben am Bauteil zu achten. Bei Anzeichen von Materialermüdung oder Schäden ist das Seil auszutauschen.



## **Typhoon jährliche Zusatzinspektion (in Ergänzung zu den vorab aufgeführten Punkten):**

- Heben Sie den Schwingarm mithilfe einer geeigneten Vorrichtung an, um die Spannung auf den Seilaufhängungen zu lösen, inspizieren Sie die Seilverbindungsbuchsen an der oberen Säule, Stifte, Befestigungselemente und Seilhülsen – tauschen Sie alle defekten oder auffälligen Teile aus.
- Stellen Sie sicher, dass sich der Drehblock an der oberen Säule ungehindert drehen kann und nicht Metall auf Metall aufliegt.
- Entfernen Sie die sechs Kopfschrauben des oberen Führungsringes (beachten Sie dabei die Position der Spulen im Verhältnis zu den Schwingarmen), kontrollieren Sie alle drei Spulen auf Sicherheit, Anzeichen übermäßiger Abnutzung, Abflachungen oder sonstige Auffälligkeiten und stellen Sie sicher, dass sie sich frei drehen – bei Defekten müssen alle drei Spulen ausgetauscht werden. Für Hinweise zum Austausch wird auf die Montageanleitung verwiesen.
- Nachdem Sie diese Arbeiten am oberen Führungsring durchgeführt haben, wiederholen Sie den gleichen Vorgang am unteren Führungsring.

## **Wippen Dragonfly und Gullwing**

- Kontrollieren Sie die Sitzhöhe bei vollständig heruntergedrückter Einheit – der Abstand von der Sitzunterseite bis zur Oberkante des fertigen Bodenbelags sollte nicht weniger als 230 mm betragen.
- Überprüfen Sie den „ROSTA“-Gummidämpfer (Teilenummer 502520) auf korrekte Funktion – bei vollständig heruntergedrückter Einheit sollte die obere Komponente von alleine bis auf 5% ins Gleichgewicht zurückkehren.
- Sollte der „ROSTA“-Gummidämpfer nicht wie oben beschrieben ins Gleichgewicht zurückkehren oder ein „knirschendes“ Geräusch abgeben, kann unter Angabe der Teilenummer 502103 ein Ersatz-Federungsbausatz bestellt und gemäß der mitgelieferten Anleitung eingebaut werden.

## **Scorpion**

- Überprüfen Sie, dass der Abstand von der Unterseite des schwarzen Gummi-„Fußteils“ (Teilenummer 402500) bis zur Oberkante des fertigen Bodenbelags nicht weniger als 400 mm beträgt.
- Das Gelenklager (A) innerhalb des oberen Gehäuses (ebenfalls durch das Loch in der Unterseite sichtbar) muss regelmäßig geschmiert werden, damit nicht Stahl auf Stahl aufliegt und es nicht zur Abnutzung kommt. Überprüfen Sie das Lager auf

Geräusche/Klemmen und schmieren Sie es nach Bedarf mit Hochdruck-Lithiumseifenfett wie EP oder Festschmierstoffadditiven. Heben und bewegen Sie das Pendel nach der Anwendung in alle Richtungen, um sicherzustellen, dass sich das Fett gut zwischen den beweglichen Stahlkontaktflächen verteilt. Bei übermäßigem Spiel im Lager sollte dieses durch einen Fachingenieur ersetzt werden.

- Prüfen Sie den Gummipuffer (B) innerhalb des oberen Gehäuses auf Anzeichen von Schäden oder Abnutzung. Gegebenenfalls sollte dieser durch einen Fachingenieur ersetzt werden.

### **Scorpion (Fortsetzung)**

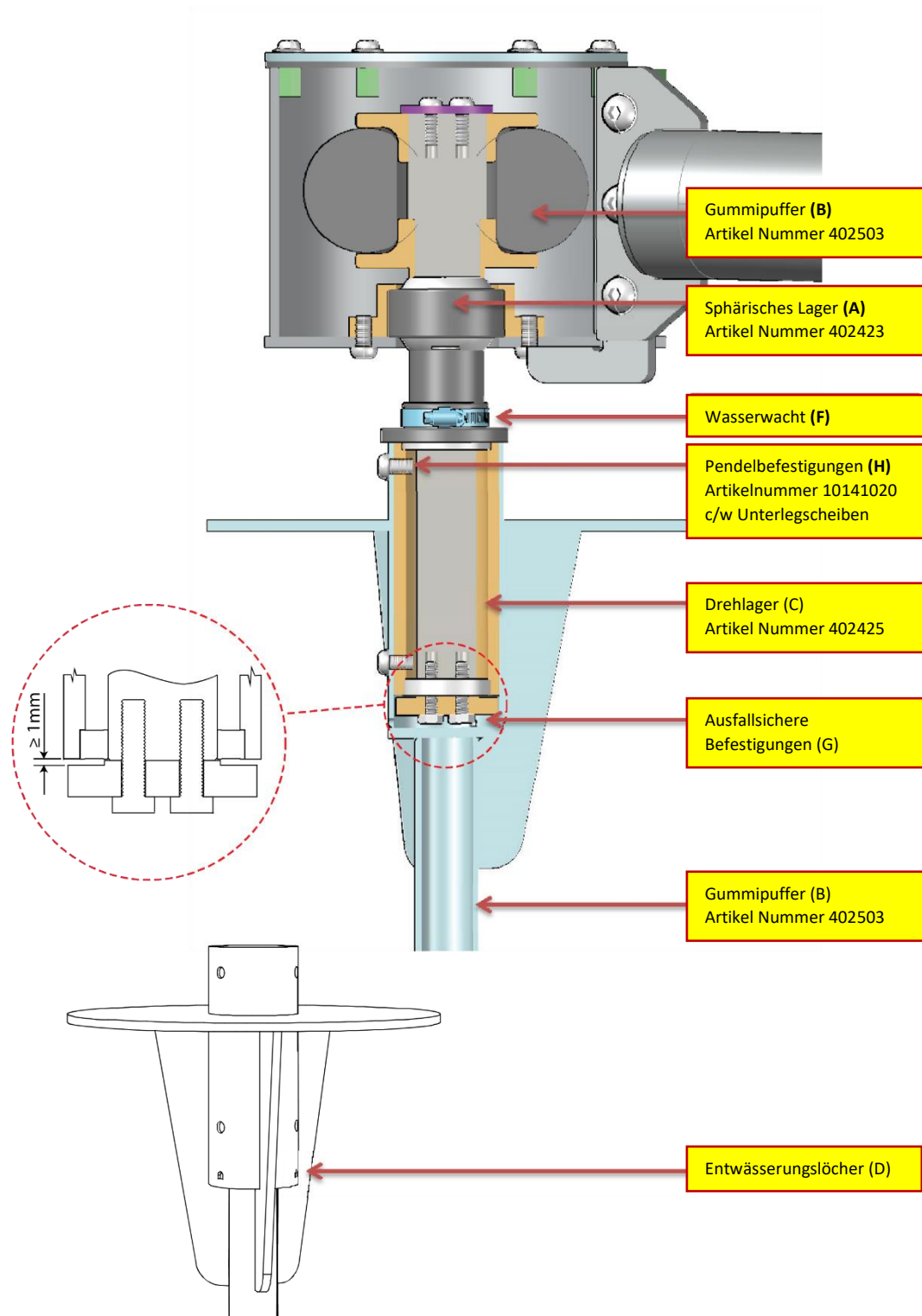
- Stellen Sie sicher, dass sich die Lager (C), die das Pendel drehen, ungehindert bewegen, ohne Geräusch, Klemmen oder Spiel. Vergewissern Sie sich, dass die Drehung des Pendels nur um die Welle erfolgt und nicht vom oberen Gelenklager aufgenommen wird, da dies darauf hinweisen würde, dass sich die Wellenlager nicht frei bewegen. Bei Schäden sind die Lager sofort durch einen Fachingenieur zu ersetzen.
- Prüfen Sie, ob es vertikale Bewegungen im Pendel/in der rotierenden Lagereinheit (C & E) gibt. Stellen Sie sicher, dass ausreichend Kraft ausgeübt wird, um das Eigengewicht des Pendels und jegliche Reibungskräfte in den Lagern zu überwinden. Bei mehr als 2 mm vertikaler Bewegung könnte dies darauf hinweisen, dass sich die ausfallsicheren Befestigungen (G) lockern oder das Lager abgenutzt ist (C) – untersuchen Sie den Sachverhalt sofort weiter, indem Sie die unten stehenden 6 Schritte befolgen.
- Alle 3 Monate sollte das Pendel ausgebaut werden, um eine detaillierte Inspektion zu ermöglichen.
  - a) Entfernen Sie vorsichtig die 6 Befestigungsschrauben des Pendels (H) und bewahren Sie sie gut auf für den erneuten Gebrauch.
  - b) Kontrollieren Sie die untere Haltescheibe, die als „Ausfallsicherheit“ gegen Lagerschaden dient, um zu gewährleisten, dass es weiterhin vollständig sicher ist. Die Halteschrauben (G) müssen fest angezogen sein und es darf keine Auf- und Abbewegung der Lager im Verhältnis zur Welle geben. Jegliche locker sitzenden Schrauben müssen sofort angezogen werden (empfohlenes Drehmoment 25 Nm). Dabei ist bei Bedarf eine Gewindesicherung zu verwenden.
  - c) Kontrollieren Sie, dass der Abstand zum Boden der Lagerwelle mehr als 1 mm beträgt. Es darf wiederum kein Spiel nach oben oder unten vorhanden sein, das auf Lagerverschleiß oder -schaden hinweisen würde. Bei Schäden sind die Lager sofort durch einen Fachingenieur zu ersetzen.

- d) Vergewissern Sie sich, dass die 3 Abflusslöcher (D) in der Pendelbuchse (unterhalb der Verbindungsstelle zur Welle) schmutzfrei sind und den Abfluss von Wasser aus den Schwenklagern ermöglichen. Reinigen Sie nach Bedarf.
  - e) Bauen Sie das Pendel mit den 6 Befestigungsschrauben und den Unterlegscheiben (H) vorsichtig wieder ein. Vergewissern Sie sich, dass diese Schrauben fest angezogen sind (empfohlenes Drehmoment 25 Nm). Dabei ist bei Bedarf eine Gewindesicherung zu verwenden.
- Vergewissern Sie sich, dass das Pendelrohr (E) nicht verbogen ist. Eine Verbiegung dieses Teils würde auf missbräuchliche Belastung hinweisen, die zur Beschädigung weiterer Teile führen könnte. Nehmen Sie das Produkt gegebenenfalls sofort außer Gebrauch und kontaktieren Sie HAGS.

## Scorpion (Fortsetzung)

- Prüfen Sie die Unversehrtheit und die Dichtung der Wasserschutzvorrichtung (F) oberhalb der Pendelverbindungsstelle. Bei Bedarf sollte diese mit neuem Silikondichtungsstoff ausgebessert werden, um zu verhindern, dass Wasser in das Lager darunter eindringt.
- Kontrollieren Sie alle weiteren Komponenten auf Verschleiß und vergewissern Sie sich, dass alle Befestigungsschrauben fest angezogen sind.

**Bitte nehmen Sie auch die entsprechende Montageanleitung zur Hand. Es empfiehlt sich, dass jeglicher Austausch von Teilen durch einen Fachingenieur ausgeführt wird.**



## **Karussell Tempest**

- Stellen Sie sicher, dass der Abstand zwischen der schwarzen Kunststoffbuchse im Inneren der Drehscheibe und der Spindel des befestigten Handlaufs weniger als 5 mm beträgt. Beträgt der Abstand mehr als 5 mm, muss die schwarze Kunststoffbuchse ausgetauscht werden. Beziehen Sie sich dabei auf Teilenummer 209500.

## **Karussell Rota-Roka**

- Die Gummiverbindung sollte bei jeder Inspektion auf Abnutzung und Beschädigungen geprüft und nach Bedarf ausgetauscht werden: Der Test sollte mit einer Benutzerlast von etwa 70 kg durchgeführt werden. Prüfen Sie, dass die Bewegung progressiv und ohne abrupte Starts und Stopps in alle Richtungen abgebremst wird. Stellen Sie sicher, dass es kein Spiel in vertikaler Richtung gibt.
- Prüfen Sie alle 3 Monate, ob Wasser in die Basiseinheit eintritt. Im Fall, dass Wasser in die Montagenabe eindringt, entfernen Sie die Gummiverbindung und bauen Sie sie mit einer Silikondichtung wieder ein.

## **Seilbahnen**

- Vergewissern Sie sich, dass sich der Sitz in der richtigen Höhe befindet. Mindestens 400 mm bei 130 kg Belastung. Unter Umständen muss das Seil in regelmäßigen Abständen nachgespannt werden. Es wird auf die Montageanleitung verwiesen.
- Reifen-/Federpuffer funktionieren wirksam und befinden sich an der in der Montageanleitung angegebenen Abmessung.
- Kontrollieren Sie alle Stahlkomponenten auf Anzeichen von Verschleiß, Verformung oder Rissen. Prüfen Sie insbesondere die Kabelbefestigungspunkte.
  - a) Reifenpuffer müssen bei häufig genutzten Geräten regelmäßig ausgetauscht werden. Bei Bedarf sind Schutzscheiben als Nachrüstsatz erhältlich, um die Lebensdauer der Reifenpuffer zu verlängern.
  - b) Bei Federpuffern ist zu prüfen, dass die Stopps sicher positioniert sind, dass sie nicht verformt sind und dass die Federung glatt läuft.

## Seilbahnen (Fortsetzung)

### Schlitten

Es empfiehlt sich, den Schlitten regelmäßig auszubauen und einer detaillierten Innenuntersuchung zu unterziehen, um Verbrauchskomponenten des Schlittens gegebenenfalls auszutauschen. (Bei Mantis ist es möglich, nur die Kunststoffseitenabdeckung zu entfernen.) Für Einzelheiten zum Einbau wird auf die Montageanleitung verwiesen.

- Der Schlitten bewegt sich bei normaler Belastung leichtgängig und die Räder sind nicht übermäßig abgenutzt.
- Die Kabelsicherungen des Schlittens (Verschleißschutz) sind vorhanden und nicht übermäßig abgenutzt, sodass sich die Finger verfangen oder Kabelverschleiß durch Metall auf Metall entstehen könnte.
- Kontrollieren Sie die Sitzmontage auf Schäden und Abnutzung. Achten Sie besonders auf die obere Verbindung zum Schlitten. Es wird empfohlen, den Kettenbefestigungsstift zum Schlitten gelegentlich auszubauen und zu untersuchen. Im Abschnitt zu Ketten finden Sie die Entsorgungskriterien.
- Falls auf der Unterseite des Schlittens ein Kreuzgelenk angebracht ist, sollte dieses auf ein eventuelles Spiel im Gelenk überprüft werden. Dies lässt sich ertasten, ohne dass dabei der Manschette entfernt werden muss. Im Zweifel sollte das Gummi nach unten gezogen, das Gelenk überprüft und anschließend das Gummi wieder befestigt werden. Bei Beschädigung des Gelenks oder der Manschette sollten diese unverzüglich ersetzt werden.

### Drahtseile

- Sorgen Sie dafür, dass Drahtseile auf Anzeichen von Verschleiß und Rostbefall überprüft werden. Achten Sie dabei besonders auf die Stelle, an der das Drahtseil um den Trägerrahmen oder Seilspanner geführt wird, auf das Innere des Pufferanschlags und auf die Stelle, an denen das Seil abgebunden wird.
  - a) Korrosion – mit einer gewissen Verfärbung ist zu rechnen, sollte das Seil jedoch stark gerostet sein, muss es sofort ausgetauscht werden.
  - b) Abnutzung – sollte der Seildurchmesser an irgendeiner Stelle verringert sein, ist das Seil sofort auszutauschen. Der zu erwartende Seildurchmesser unterscheidet sich je

nach Produkttyp. Prüfen Sie den Durchmesser stets im Vergleich zu einer verschleißfreien Stelle.

- c) Gerissene Drähte – sollten irgendwelche gerissenen Drähte sichtbar sein, muss das Seil sofort ausgetauscht werden.
- d) Detaillierte Entsorgungskriterien finden Sie in der ISO 4309.
- e) Abbindepunkte sind sicher.

## Zip Rail

Es wird empfohlen, den Schlitten in Abständen von der Spur abzunehmen, um eine detaillierte interne Inspektion vorzunehmen, da möglicherweise Verschleißteile des Schlittens ersetzt werden müssen. (Beim Zip Rail lässt sich die Endbefestigung der Schiene abnehmen, sodass das Fahrwerk entfernt werden kann). Ziehen Sie für Einzelheiten zum Einbau die Montagehinweise zu Rate.

- Der Schlitten bewegt sich bei normaler Belastung ungehindert und die Räder/Bremsblock sind nicht übermäßig abgenutzt.
- Der Stirnschutz (Verschleißschutz auf der Spurrinnenseite an jedem Ende des Schlittens) ist vorhanden und nicht derart abgenutzt, dass man sich darin die Finger verklemmen kann.
- Ziehen Sie für den Seilgriff den Abschnitt zum Seil zu Rate. Achten Sie dabei besonders auf die obere Befestigung und das Drehgelenk.
- Vergewissern Sie sich, dass der Anschlagpuffer am Ende noch von ausreichend guter Beschaffenheit ist, um eine Berührung zwischen den Stahlteilen zu vermeiden.

## Cyclops

Weitere Informationen zur Inspektion von Schaukelverbindungen.

- Kontrollieren Sie, dass der Zustand und die Dichtheit der Schrauben, die die Schaukelverbindung am Rahmen fixieren, instand sind und dass die Gewindezapfen als Sicherheitsmaßnahme gehämmert wurden.
- Kontrollieren Sie die beweglichen Teile der Schaukelverbindung optisch und von Hand, indem Sie sie nach oben und unten, rechts und links betätigen und auch ziehen und anschieben. Bei zu viel oder zu wenig Spiel, aufgrund von Verschleiß und/oder Schäden/mutwilliger Beschädigung, sind die fehlerhaften Teile sofort auszutauschen. Dabei sollten nur Originalteile zum Einsatz kommen. Die Schaukel sollte außer Gebrauch genommen werden, bis die Ersatzteile eingebaut wurden.
- Kontrollieren Sie, dass die Verbindung gut geölt ist – für weitere Einzelheiten wird auf den Abschnitt zur Instandhaltung verwiesen.

## Fahrradkarussell

- Prüfen Sie die Abnutzung der Reifen und Pedale.
- Prüfen Sie die Abnutzung oder Schäden an der flexiblen Radabdeckung.



## SpinR2 (inklusive Karussell)

- Drehen Sie das Gerät, um sicherzustellen, dass keine direkten Berührungen zwischen den Metallteilen, Geräusche oder übermäßiges seitliches Spiel auftreten. (Ein gewisser Rotationswiderstand und leichte seitliche Pendelbewegungen sind zu erwarten.)
- Vergewissern Sie sich, dass die Verkleidungsplatten fest angebracht sind und sich nicht derart verschoben haben, dass die Nutzer Gefahr laufen, sich die Finger einzuklemmen.
- Es wird empfohlen, in regelmäßigen Abständen eine der Rundverkleidungen abzunehmen, um die internen Teile, insbesondere die Führungsräder, auf übermäßige Abnutzung hin zu überprüfen (siehe Montagehinweise).

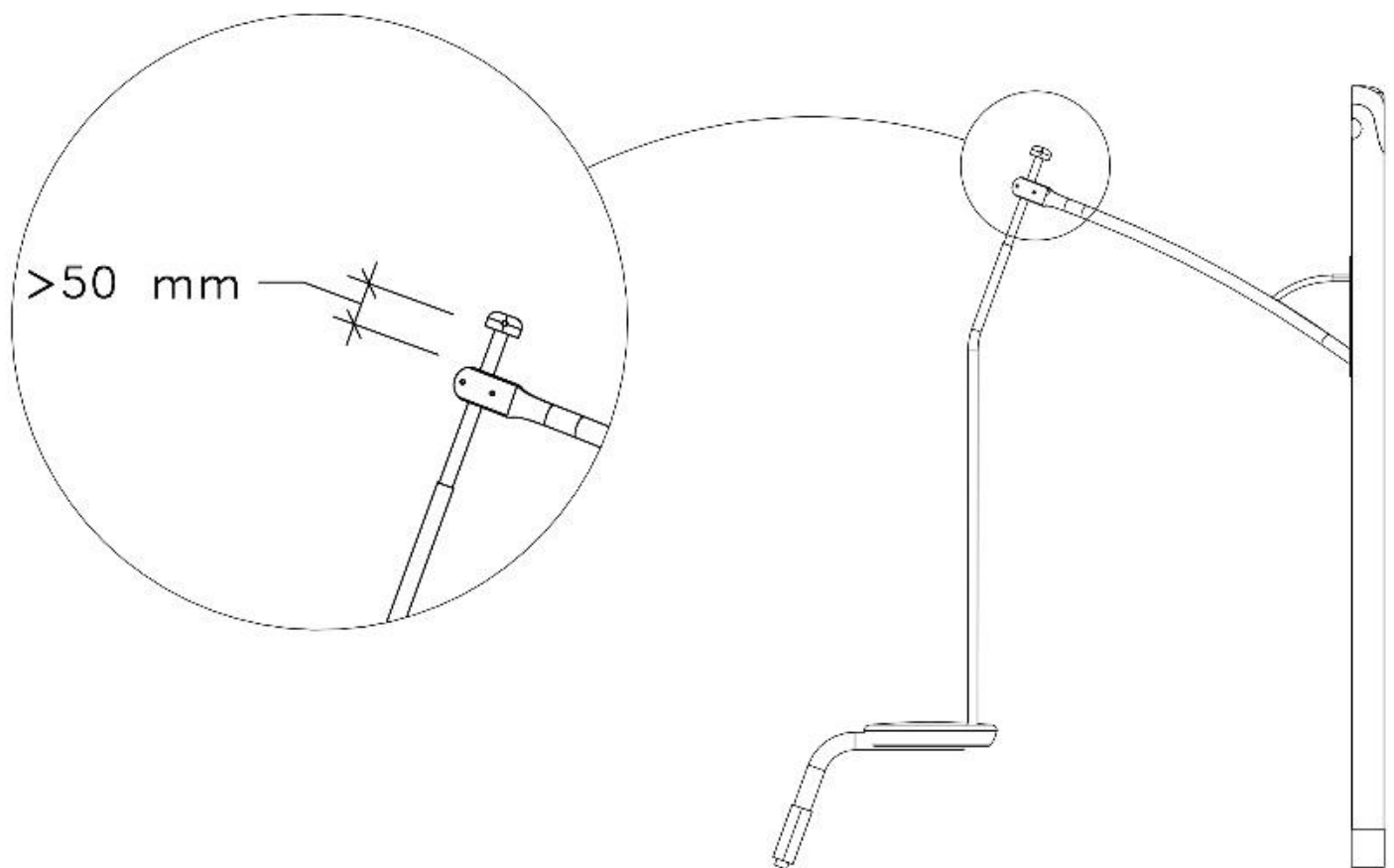
## Mobilus

- Prüfen Sie die Manschette auf Beschädigungen und dass sie gesichert ist.
- Prüfen Sie die Manschette auf Beschädigungen und dass sie gesichert ist.



## Tornado (UniPlay/Agito-Spielkomponente)

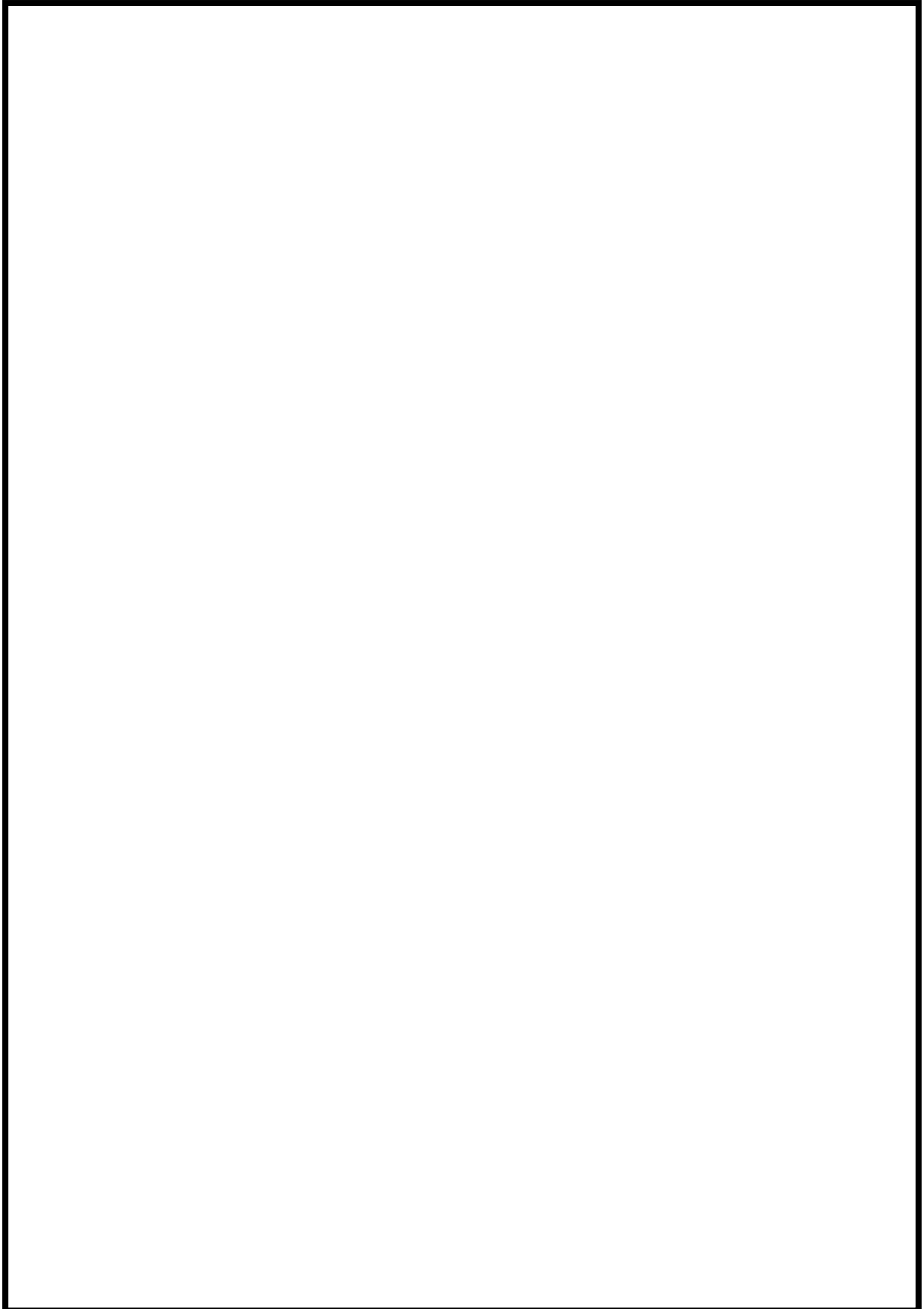
- Kontrollieren Sie Bewegung und Abmessungen anhand des unten stehenden Bildes bei voller Umdrehung.
- Maximale Bewegung nach oben/unten +/-20 mm.



## Fehlerprotokoll der Inspektionsergebnisse

Datum	
Entdeckte Fehler	
Korrigierte Fehler	
Ausstehende Fehler und weiterer Handlungsbedarf	
Name	
Beruf	
Unterschrift	

## Anmerkungen

A large, empty rectangular box with a black border, intended for writing notes or comments. The box is positioned below the section header 'Anmerkungen' and occupies most of the page's vertical space.



## 4. Jährliche Hauptinspektion

(mindestens alle 12 Monate)

Es sollte eine detaillierte Inspektion durch einen Fachingenieur durchgeführt und die Ergebnisse solcher Prüfungen in einem Protokoll dauerhaft festgehalten werden. Im Rahmen der Inspektion soll die allgemeine Sicherheit der Geräte, Fundamente und Spielflächen ermittelt werden. Auch sollte im Zuge dieser Kontrolle das Protokoll der operativen Inspektion überprüft werden.

Den Auswirkungen des Wetters, Anzeichen von Fäule oder Rostbefall und jeglichen Veränderungen des Sicherheitsgrads der Geräte infolge der vorgenommenen Reparaturen bzw. ergänzter oder ausgetauschter Komponenten ist besondere Beachtung zu schenken.

Es ist anzumerken, dass es diese Art von Inspektion erfordert, dass die Geräte nicht in Gebrauch sind, da manche Teile für eine vollständige Inspektion abgebaut werden müssen.

## 5. Wartungsverfahren

Während jeglicher Wartungsarbeiten ist die Nutzung der Geräte zu verhindern und die Öffentlichkeit hinsichtlich jeglicher Risiken im Zusammenhang mit den Arbeiten zu warnen.

Bei jeglichen Ersatzteilen muss es sich um HAGS-Originalersatzteile handeln oder sie müssen den HAGS-Spezifikationen entsprechen.

Teilenummern, Teilekennzeichnung sowie Verfahren zum Aus- und Einbau sind in der Montageanleitung zu finden.

Reinigen Sie alle Geräte wenigstens einmal pro Jahr, es sei denn die Einrichtung befindet sich im Umkreis von bis zu 1500 m vom Meer. In diesem Fall sind die Geräte alle drei Monate zu reinigen. Verwenden Sie zur Beseitigung von Schmutz, Schimmel, Verunreinigungen, Salzablagerungen usw. eine milde Reinigungslösung (keine starken Lösungsmittel oder Lösungen, die Chlorkohlenwasserstoff, Ester oder Keton enthalten, bzw. keine aggressiven Reiniger oder Polituren verwenden). Verwenden Sie ein weiches Tuch, einen Schwamm oder eine Bürste. Trittsflächen, Handläufen, Holzelementen und Horizontalflächen sind besondere Beachtung zu schenken.

## 1. Pulverbeschichtung

Unsere Produkte sollten regelmäßig auf mechanische Beschädigungen überprüft werden und wir empfehlen, die pulverbeschichteten Oberflächenkomponenten mit einer milden Reinigungsmittellösung und einem weichen Tuch zu reinigen. Dies sollte mindestens einmal im Jahr erfolgen, es sei denn, die Bereitstellung befindet sich innerhalb von 1500 m vom Meer entfernt, in diesem Fall sollte sie mindestens alle drei Monate durchgeführt werden. Jegliche Risse oder Kratzer an der Beschichtung sollten innerhalb eines Monats ausgebessert werden:

- - blankes Metall ist mit feinkörnigem Schleifpapier gründlich zu schleifen, um jeglichen Rostbefall zu entfernen.
- reinigen Sie die Fläche mit einem schonenden Lösungsmittel.
- - erneuern Sie die Beschichtung sofort mit HAGS-Reparaturfarbe. Weitere Informationen hierzu erhalten Sie bei Ihrem HAGS-Fachberater. Für blankes Metall verwenden Sie bitte einen zinkreichen Voranstrich vor dem Decklack.

Vermeiden Sie Ausbesserungsarbeiten in direktem Sonnenlicht und bei Temperaturen unter +10 °C.

Es ist besonders auf Flächen zu achten, die sich neben Edelstahlkomponenten befinden und wo Rostbefall auf blankem Stahl beschleunigt würde.

## 2. Verzinkte Stahlteile

Jegliche Schäden oder Kratzer an der Beschichtung sollten innerhalb eines Monats ausgebessert werden:

- - blankes Metall ist mit feinkörnigem Schleifpapier gründlich zu schleifen, um jeglichen Rostbefall zu entfernen.
- reinigen Sie die Fläche mit einem schonenden Lösungsmittel.
- dann erneuern Sie den Lack sofort mit einer geeigneten Kaltverzinkungsbehandlung.

Vermeiden Sie Ausbesserungsarbeiten in direktem Sonnenlicht und bei Temperaturen unter +10 °C.

### **3. Holzbauteile**

Alle scharfen Kanten oder Holzsplitter an den Holzteilen sind zu entfernen. Alle Risse sollten beobachtet werden, um sicherzugehen, dass sie nicht so groß werden, dass sie zu Fingerfangstellen werden oder Fäule verursachen können.

Um das schöne Aussehen von Teilen aus Holz zu erhalten und die Lebensdauer zu verlängern, ist es des Weiteren wichtig, sie sauber und frei von Verunreinigungen zu halten und die Oberflächenbehandlung zu überprüfen. Wir empfehlen jedoch die Untersuchung von Elementen aus Holz, um zu gewährleisten, dass sie sich für die Verwendung an Kinderspielplatzgeräten eignen.

Verschleißrelevante Teile (z. B. Bodenteile, Stufen, Laufstege), die weniger als 70% ihrer ursprünglichen Maße aufweisen, müssen ausgetauscht werden.

#### **Hartholz**

Es empfiehlt sich, Hartholzteile bei Bedarf mit einem trocknenden Holzschutzöl < 30% Trockenheit zu behandeln. Stellen Sie sicher, dass überschüssige Ölreste entfernt werden, bevor die Geräte wieder in Betrieb genommen werden. Bei Stufenauflagen ist dies besonders wichtig, um die Rutsicherheit zu gewährleisten.

#### **Weichholz**

Die Instandhaltung ist wichtig, damit das Holz sein schönes Aussehen und seine Funktion behält. Die Zeitintervalle hängen von der Beanspruchung, dem Standort der Einrichtung, mutwilliger Beschädigung usw. ab.

Bevor Sie das Produkt warten, müssen Sie den Zustand und die Art der ursprünglichen Oberflächenbehandlung beurteilen. Neue Behandlungsmaterialien sollten auf die ursprünglich gelieferten abgestimmt werden, unabhängig davon, ob es sich um ein "Lasursystem" (transparent) oder um eine "Volltonfarbe" (undurchsichtig) handelt.

Vergewissern Sie sich, dass die Oberfläche sauber ist und keine losen Materialien oder Lackrisse vorhanden sind.

Vermeiden Sie eine Behandlung in direktem Sonnenlicht und bei Temperaturen unter +10 °C.

1. Reinigen Sie die alte Oberfläche oder schadhafte Stelle sorgfältig mit Terpentin. Spülen Sie vorsichtig mit Wasser. Reinigen Sie die Zwischenräume zwischen den Brettern nach Bedarf, damit Feuchtigkeit effektiv abfließen kann.
2. Lassen Sie es gut austrocknen bis maximal 18% Feuchtigkeitsgehalt.
3. Kratzen oder schleifen Sie die beschädigten (ungefärbten) Stellen ab, um lose Farbe zu entfernen. Unbehandeltes Holz, das zu Fäulnis/Schimmel oder Zersetzung führen könnte, muss mit einer geeigneten Imprägnierung behandelt werden. Lassen Sie es zwischen den Anstrichen trocknen.
4. Lassen Sie die Fläche mindestens vier Stunden lang bei einer Temperatur von mindestens +10 °C trocknen.
5. Anschließend tragen Sie auf die beschädigten Stellen zwei Schichten Holzlasur auf.
6. Lassen Sie die Fläche mindestens vier Stunden lang bei einer Temperatur von mindestens +10 °C trocknen.

Die Farbpigmente unserer Decklasuren sind speziell auf die Farben unserer transparenten Lasuren abgestimmt. Trotzdem kann es hier zu leichten Farbabweichungen kommen, da es technisch unmöglich ist, stets eine genaue Übereinstimmung zu garantieren.

HAGS bietet ein Wartungskit und Ausbesserungslacke an, die den erforderlichen Sicherheitsspezifikationen entsprechen. Bitte wenden Sie sich an Ihren HAGS-Berater, um weitere Informationen zu erhalten.

## **4. Seilkomponenten**

Kleine Schnitte in der äußeren Litze können mithilfe einer kleinen offenen Flamme durch Verschmelzen der ausgefranst Enden behoben werden. Wird dies sofort durchgeführt, fransen die Kunststofffasern nicht weiter aus. Bei geringer Abnutzung kann die Lebensdauer des Netzes durch die Verwendung eines für Außenbereiche und hohe Beanspruchung geeigneten Klebebands verlängert werden. Dieses muss sicher angebracht werden, damit keine Fangstellen entstehen.

Bei umfassenderer Materialermüdung oder Brüchen im Seil muss das Netz entfernt und ersetzt werden. (Wo wirtschaftlich sinnvoll, können Netze zur Reparatur an HAGS zurückgeschickt werden.)



## **5. Kunststoffummantelte Ketten**

Entfernen Sie die gesamte schadhafte Kunststoffummantelung.

## **6. Buchsen, Lager und Drehgelenke**

Bei Geräuschen oder Quietschen oder wenn sie nicht einwandfrei laufen, schmieren Sie bitte mit Universalfett oder Silikonspray. Achten Sie darauf, überschüssiges Fett vollständig zu entfernen.

Sollten sie sich nicht mehr bewegen oder die Buchse, das Lager oder das Drehgelenk abgenutzt sein, müssen sie ausgetauscht werden. Als Richtlinie empfehlen wir den Austausch bei mehr als 0,5 mm Spiel in der Komponente.

## **7. Kunststoffkomponenten**

Alle HAGS-Kunststoffprodukte sind UV-stabilisiert, um eine lange, störungsfreie Lebensdauer zu gewährleisten. Nach längerer UV-Einwirkung ist jedoch ein gewisses Verblässen der Farben und ein Sprödewerden des Materials zu erwarten. Dies hängt vom Standort und von der Ausrichtung der Produkte ab. Trotzdem sollten nach einem Zeitraum von 10 Jahren in einer normalen Umgebung alle Produkte regelmäßig auf Anzeichen des Sprödewerdens untersucht und gegebenenfalls ausgetauscht werden.

## **8. Dynamische Elemente und Geräte** *(bei denen die Stabilität von einem einzigen tragenden Teil abhängt)*

Bei dynamischen Elementen oder Geräten, wo die Stabilität auf einem einzigen tragenden Bauteil beruht, wird empfohlen, diese nach maximal 15 Jahren (bei Baustahl) bzw. zehn Jahren (bei Holz) planmäßig zu ersetzen. Dies ist besonders wichtig bei Strukturen, die wechselnden Belastungen unterliegen, da es dort je nach Grad der Nutzung und des Missbrauchs im Laufe der Zeit zu Materialermüdung kommen kann. Beispiele für derartige Produkte sind Mantis, Mobilus, Titan usw.

## **9. Sand- und Wasserspiel**

Kontrollieren Sie bitte, dass die Wasserversorgung im Winter ausgeschaltet und das System entleert ist. Im Frühling, wenn das Wasser eingeschaltet ist, prüfen Sie bitte auch die Funktionsfähigkeit der Pumpe sowie alle Anschlüsse.

## **10. Federn und Klemmen**

Bei Anzeichen von übermäßigem Rostbefall, Verformung, Abnutzung, Rissen und sonstigen Schäden sind Federn oder Klemmen sofort auszutauschen (insbesondere der Bereich der Feder an der letzten Befestigungsposition am Bodenanker sollte untersucht werden). Bei der Vorbehandlung der Oberfläche für eine Lackierung können Oberflächenschäden entstehen, die möglicherweise Schwachstellen verursachen. Daher wird eine Neulackierung der Feder nicht empfohlen.

Nach einem Zeitraum von 5 Jahren sollte ein Austausch der Feder im Rahmen routinemäßiger Wartungsarbeiten in Erwägung gezogen werden.

## 11. Schäkel und Scharnierblöcke

### a) Schäkel-Bauteil-Nr. 88096003

Falls Teile des Schäkels abgenutzt sind oder der Spannstift auszutauschen ist, entfernen Sie den Stift, indem Sie ihn herausschlagen, und schrauben Sie dann den Schäkelstift heraus. Zur erneuten Montage des Schäkels führen Sie die Demontageschritte in umgekehrter Reihenfolge durch. Stecken Sie einen neuen Stift (Teilenummer 10310325) in die Öffnung und achten Sie dabei darauf, dass die Öffnungen aneinander ausgerichtet sind. Schlagen Sie den Stift mit einem kleinen Hammer ein, bis er bündig mit der Schäkeloberfläche abschließt. Vergewissern Sie sich, stets einen neuen Stift zu verwenden.

### b) Scharnierblock-Nr. 71200115

Falls Teile des Schäkels abgenutzt sind oder der Spannstift auszutauschen ist, entfernen Sie den Stift, indem Sie ihn herausschlagen, und schrauben Sie dann den Schäkelstift heraus. Zur erneuten Montage des Schäkels führen Sie die Demontageschritte in umgekehrter Reihenfolge durch. Stecken Sie einen neuen Stift (Teilenummer 10310325) in die Öffnung und achten Sie dabei darauf, dass die Öffnungen aneinander ausgerichtet sind. Schlagen Sie den Stift mit einem kleinen Hammer ein, bis er bündig mit der Schäkeloberfläche abschließt. Vergewissern Sie sich, stets einen neuen Stift zu verwenden.

### c) Vergewissern Sie sich, stets einen neuen Stift zu verwenden, und beachten Sie, dass ein Schäkel eine andere Teilenummer hat.

Bei Scharnierblöcken-Nr. 71200115, die vor Juni 2014 geliefert wurden, empfiehlt es sich, den Gelenkbolzen durch eine neue Version zu ersetzen. Zu dieser gehören eine zusätzliche Deckmutter und passende Spannstifte. In der entsprechenden Montageanleitung sind weitere Informationen zu finden.

## 12. Cyclops Schaukelverbindung

### a) Schaukelverbindung-Nr. 89404002

Schmieren Sie alle beweglichen Teile der Verbindung durch den Schmiernippel mit Lithiumkomplexfett EP2 der Marke Unican oder einem vergleichbaren Fett.

Verwenden Sie so viel Schmiermittel, bis es sich zwischen den Einzelteilen verteilt und wischen Sie überschüssiges Fett weg. Bei Geräuschen an einem beliebigen Teil oder im Lager, können diese mit einem Tropfen Öl reduziert werden.

## 13. Vortex Innen-Drehgelenk

a) Drehbares Gelenk: Nr. 87700305

Die bei diesem Element verwendeten Lager sind dauergeschmiert und erfordern im Normalfall keine Wartung. Bei Schäden wenden Sie sich bitte an HAGS.

## 14. Karussell Spinmee

*Spinmee geliefert vor Juni 2022, mit Drehtellerlager*

Diese Lager sind offen. Die Lager sollten mindestens einmal pro Jahr mit einem hochwertigen, wasserfesten Lithiumseifenfett (NLGI-Klasse 2) – z. B. CERAN HV, XM 460 oder vergleichbar, die in 400 g Patronen (Teilenummer 71404021) geliefert werden – nachgefettet werden. Bei Vernachlässigung der Lager über längere Zeit müssen sie möglicherweise ausgetauscht werden.

*Geliefert ab Juni 2022 - mit Stützrollen.*

Die Rollenlager sollten regelmäßig und sparsam mit einem Allzweckfett LM2 Lithium geschmiert werden.

Sollten die Rollen leicht abgenutzt sein, was sich auf die Durchbiegung der Plattform und den Randspalt auswirkt, kann die Höhe der Rollen durch Hinzufügen von Distanzstücken (Unterlegscheiben) angepasst werden. Durch die Vergrößerung der Rollenhöhe wird die Plattform angehoben und die vertikale "Durchbiegung" wieder in einen vorschriftsmäßigen Zustand gebracht. (Siehe Abschnitt Inspektion)

Bei Bedarf können die Rollen ausgetauscht werden, indem die 4 Befestigungsschrauben der Rolle entfernt und die Rolle auf eine Seite des Querträgers geschoben wird. Die Teilenummer für die Ersatzrolle lautet 71404051

Die zentrale Lagernabe sollte in regelmäßigen Abständen mit 3 Pumpen Allzweck-Lithiumfett LM2 über den dafür vorgesehenen Schmiernippel geschmiert werden. Sollten die zentralen Lager ausgetauscht werden müssen, wenden Sie sich bitte an HAGS, um Anweisungen zu erhalten.

## 6. Oberflächen

Alle Fallschutzbeläge sollten gründlichen Routine- und Funktionskontrollen und Wartung gemäß den Empfehlungen der Norm EN 1176 unterliegen.

Die Häufigkeit der Inspektion richtet sich nach der Art von Oberfläche/verwendeten Materialien, aber auch nach weiteren Faktoren wie z. B.: starke Beanspruchung, häufige mutwillige Beschädigung, Küstennähe, Luftverschmutzung, Alter des Geräts, angrenzender Baumbestand usw. Die Art des Spielplatzgeräts trägt auch dazu bei. Bewegliche, dynamische Produkte dürften erwartungsgemäß zu stärkerer Abnutzung neigen und die Lebenserwartung der Oberflächen verkürzen. Wenn eine vorhandene Oberfläche nicht mehr wirksam erscheint, sollte sie ausgetauscht werden.

Bei allen Arten von Fallschutz-Bodenbelägen ist besonders auf Abnutzungserscheinungen (durch UV-Belastung, Hitze, Kälte) und Verschmutzung zu achten, die zu Schäden oder Verlust der stoßdämpfenden Eigenschaften führen.

Wenn im Rahmen der Inspektion entdeckt wird, dass Flächen nicht den Sicherheitsanforderungen entsprechen und nicht sofort ausgetauscht oder ausgebessert werden können, muss das Gerät (oder die Teile) gegen eine weitere Benutzung gesichert (d. h. außer Betrieb genommen oder vom Standort entfernt) werden.

Hinweis: Mangelnde Instandhaltungsmaßnahmen können die stoßdämpfenden Eigenschaften Fläche und ihre Leistung gegenüber dem ursprünglichen Test gemäß EN 1177 beeinträchtigen.

### Visuelle Routineinspektion

Wir empfehlen eine visuelle Routineinspektion. Diese sollte (genau wie die operative Inspektion) wenigstens Folgendes beinhalten. Bei starker Beanspruchung oder mutwilliger Beschädigung des Geräts kann eine tägliche Prüfung erforderlich sein.

## Operative Inspektion

Operative Inspektionen (alle 1 bis 3 Monate) sollten durch ausgebildetes Personal durchgeführt und die Ergebnisse in einem Protokoll dauerhaft festgehalten werden.

### Checkliste

#### Allgemeines

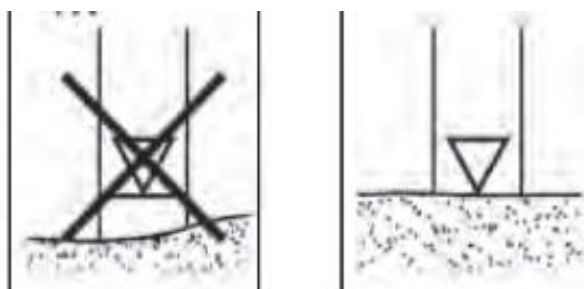
- Oberflächen nicht verdichtet, und nicht beschädigt.
- Oberflächen sind sauber, frei von Verschmutzungen, scharfen Gegenständen, Schimmelbildung oder Hindernissen.
- Oberflächen weisen gute Drainage auf, keine Pfützenbildung oder weiche Flächen.

#### Zusätzliche spezielle Checks für Gummi-Nassguss

- Oberflächen weisen keine Risse auf, reichen überall bis an die Außenkanten und Gerätepfosten.
- Oberflächen und Eindämmungen haben keine herausragenden harten/scharfen Kanten.
- Oberflächen sind frei von Verunreinigungen oder scharfen Gegenständen.
- Oberflächen sind nicht beschädigt, verbrannt oder übermäßig abgenutzt.
- Oberflächen sind nicht rutschig; frei von Blättern oder anderem organischem Wachstum.

#### Zusätzliche spezielle Checks für loses Füllmaterial

- Bei Auswahl von losem Füllmaterial ist sicherzustellen, dass es in gutem Zustand und in ausreichender Schichtstärke vorhanden ist, um die „Nullniveau-Markierungen“ an



den Geräteposten einzuhalten. Achten Sie besonders auf Flächen mit hohem Nutzungsgrad.

- Partikel haben sich nicht verdichtet und liegen in der zu erwartenden Größenordnung.



## **Zusätzliche spezifische Informationen für Gras/Rasen**

- Achten Sie darauf, dass sich das Gras noch in gutem Zustand befindet und es keine kahlen, matschigen Stellen gibt.

Hinweis: Materialien wie Gras haben begrenzte stoßdämpfende Eigenschaften und die Erfahrung hat gezeigt, dass sie bei guter Pflege für bestimmte Fallhöhen wirksam sind und ohne die Notwendigkeit einer Prüfung verwendet werden können (vorbehaltlich EN 16630 und nationaler Empfehlungen). Wenn sie nicht ausreichend gewartet werden, wird ihre Stoßdämpfung erheblich reduziert

## **Zusätzliche spezielle Checks für Grasmattenoberflächen aus Gummi**

- Achten Sie darauf, dass sich das darunter liegende Gras noch in gutem Zustand befindet und es keine kahlen, matschigen Stellen gibt.
- Vergewissern Sie sich, dass sich eventuell verbaute Gummimatten nicht erheblich in den darunter liegenden Boden verdichtet haben.
- Kontrollieren Sie, dass die angrenzenden Matten noch sicher anschließen und die Außenkanten gesichert sind und keine Stolperstellen aufweisen.

Hinweis: Die Leistung von Grasmatten- Oberflächen hängt von den zugrunde liegenden Bodenbedingungen zusammen mit der Förderung eines guten Graswachstums ab. Dies kann von Standort zu Standort variieren und sich auch saisonal oder im Laufe der Zeit ändern. Die Installation des Produkts sollte bei Bedarf ständig überwacht und gewartet werden.

## **Jährliche Hauptinspektion (mindestens alle 12 Monate)**

Es sollte eine detaillierte Inspektion durch einen Fachingenieur durchgeführt und die Ergebnisse solcher Prüfungen in einem Protokoll dauerhaft festgehalten werden. Im Rahmen der Inspektion soll die allgemeine Sicherheit der Oberflächen ermittelt werden.

## **Wartungsverfahren**

Während jeglicher Wartungsarbeiten ist die Nutzung der Geräte zu verhindern und die Öffentlichkeit hinsichtlich jeglicher Risiken im Zusammenhang mit den Arbeiten zu warnen.

Jegliche ausgetauschten Oberflächen müssen den ursprünglichen Spezifikationen entsprechen.

## **Gummi Nassguss**

### **1. Reinigung**

Oberflächenverunreinigungen und Schmutz sollten regelmäßig nach Bedarf entfernt werden. Dies kann mithilfe einer Reinigungsanlage oder Waschmittel, reichlich Wasser und Kehren mit einer harten Bürste erfolgen. Die Reinigung bei 200 bar kann erforderlich sein, um hartnäckige Verschmutzungen oder Kontamination zu entfernen.

Beläge in feuchten und schattigen Gegenden können zur Moosbildung oder ähnlichem neigen. Es sollte ein gewerbliches Moosvernichtungsmittel angewandt werden. Es ist jedoch mit Vorsicht vorzugehen, da die Anwendung eine Gefahr für Kinder darstellen könnte. Einige EPDM-Farben müssen möglicherweise mit spezieller Bleiche behandelt werden, um die ursprüngliche Farbe wiederherzustellen. Für weitere Informationen setzen Sie sich bitte gegebenenfalls mit uns in Verbindung.

Loses Gummigranulat und Schmutz sollten aufgekehrt oder weggeblasen werden. Ansonsten kann sich der Abnutzungsgrad verstärken.

### **2. Reparatur von Rissen**

Jegliche Risse in der Oberfläche oder Verbindungen zu den Außenkanten/Gerätepfosten sollten innerhalb eines Monats ausgebessert werden.

Jegliche Risse sollten so schnell wie möglich abgedichtet werden. Klebstoffe in Patronenform zur Anwendung mit einer Kartuschenpistole können geliefert werden.

### 3. Reparatur schadhafter Stellen

Jegliche Löcher/Schäden an der Oberfläche sollten innerhalb eines Monats ausgebessert werden.

Übliche Formen von mutwilliger Beschädigung sind Brandstellen mit Zigarettenanzündern oder Brennstoffen. Verbrannte oder sonst schadhafte Stellen müssen ausgeschnitten und durch den Lieferanten ausgebessert werden.

Kleine Löcher können mit einem Reparatursatz repariert werden und sind nach den Spezifikationen der ursprünglichen Oberfläche durchzuführen.

### 7. Außerbetriebnahme alter Geräte

Am Ende der Lebenszeit können HAGS-Geräte demontiert und die Einzelteile nach Materialtyp für Recyclingzwecke oder zur Entsorgung sortiert werden.

Für Informationen zu den Montageschritten, erforderliches Werkzeug und sichere Arbeitsmethoden wird auf die HAGS-Montageanleitung verwiesen.

Nach der Demontage können Teile nach Materialtyp sortiert werden:

- Baustahl – Pulverbeschichtete Stahlteile, Schraubenbefestigungen usw.
- Edelstahl-Rutschbahnen, Bolzenbefestigungen, Geländerstangen, Ketten usw.
- Verzinkte Stahlketten, Verankerungen, stahlverstärkte Seile und andere Stahlteile.
- Thermoplastische Kunststoffe - Grafikpaneele, rotationsgeformte Bauteile, Pfosten-/Riegelkappen usw.
- PUR – Griffe, Schaukelsitze usw.
- Reifen – Schaukelsitze, Dämpfer, Verankerungen usw.
- HPL (Hochdrucklaminat) – Wandelemente, Kletterwände usw.
- Holz – Holzteile, die vor 2003 geliefert wurden, sind bitte als Sondermüll zu behandeln und entsprechend zu entsorgen (nicht zu verbrennen). Holzteile, die nach 2003 geliefert wurden, können wie anderes normales Holz recycelt werden.
- Glas – Abdeckungen, Wandelemente usw.
- Aluminium – Leitersprossen, Griffe usw.

HAGS bittet dringend darum, die Teile, wo immer möglich, an spezialisierte Recyclingunternehmen weiterzugeben

Weitere Informationen finden Sie z. B. unter <https://www.environmental-expert.com>

hags.de

[info@hags.de](mailto:info@hags.de)

06466 9132-0

# HAGS®

Inspiring all generations

AUSGABE E



© HAGS. Alle Rechte vorbehalten. HAGS ist ein Teil von PlayPower,